

---

**BS EN ISO 20471:2013**

含 2013 年 7 月修订内容

**高可视性服装——测试方法和要求**

**ISO 20471: 2013**

**标准翻译：** 杭州星华反光材料股份有限公司

[www.chinastars.com.cn](http://www.chinastars.com.cn)

## 高可视性服装——检测方法和要求

### 1. 标准范围

该国际标准制定了高可视性服装的标准。该类服装能从视觉上显示穿着者的存在，并可在

白天任何光线条件,以及夜间机动车前灯照明条件下,使穿着者清晰可见。有关危险情形的更多信息,详见附录 A。

该国际标准不适用于中、低危险情形。

性能要求包括材料的颜色、逆反射性能、最小使用面积及逆反射材料加在服装上的位置等。

### 2. 参考标准

以下参考文献对该标准的实施是不可或缺的。注明年份的文献,仅该版本适用。未注明年份的文献,以最近版本(包含修订版)为准。

ISO 105-A02, 纺织品—颜色牢度测试—A02: 颜色变化评估灰度等级

ISO 105-A03, 纺织品—颜色牢度测试—A03: 着色评估灰度等级

ISO 105-B02:1994, 纺织品—颜色牢度测试—B02: 氙气灯色牢度试验

ISO 105-C06, 纺织品—颜色牢度测试—C06: 水洗和干洗后的颜色牢度

ISO 105-D01, 纺织品—颜色牢度测试—D01: 全氯乙烯溶剂干洗后的颜色牢度

ISO 105-E04, 纺织品—颜色牢度测试—E04: 汗浸过的颜色牢度

ISO 105-N01, 纺织品—颜色牢度测试—N01: 次氯酸盐漂白过的颜色牢度

ISO 105-X11, 纺织品—颜色牢度测试—X11: 热压过的颜色牢度

ISO 105-X12, 纺织品—颜色牢度测试—X12: 擦拭后的颜色牢度

ISO 1421:1998, 橡胶或塑料涂层面料—纺织品抗撕裂及拉伸强度

ISO 4676-1:2003, 橡胶或塑料涂层面料—纺织品抗撕裂强度—第一部分: 抗撕试验方法恒速

ISO 4675, 橡胶或塑料涂层面料—纺织品低温弯曲试验

ISO 7854:1995, 橡胶或塑料涂层面料—纺织品抗折损性

ISO 11092, 纺织品—生理效应—恒定状态下, 纺织品耐热性和耐湿性(热阻湿阻测试)

ISO 12947-2, 纺织品—马丁代尔测试抗刮擦性—第二部分: 破损样品的测定

ISO 13688: 1998, 防护服—基本要求

ISO 13934-1, 纺织品—纺织品拉伸性能—第一部分: 用样带法测定最大力度及在最大力度下的延伸率。

ISO 13938 (全部), 纺织品—爆破性能

EN343, 防护服—防雨性能

CIE 15, 比色法

CIE 54.2, 逆反射—定义及测量

### 3. 术语及定义

该标准采用了以下的定义

C N S S

### 3.1 高可视性警示服

指在危险情形下起醒目作用的警示服。

### 3.2 荧光材料

指在可见光波长范围内，能发出比被吸收光波长更长的电磁辐射的材料。

### 3.3 基底材料

指具有高度可视性的有色荧光材料,但此材料不符合该标准对逆反射材料的要求。

### 3.4 逆反射材料

指具备逆反射性能的材料,但此材料不符合该标准对基底材料的要求。

### 3.5 单一性能材料

指具备基底或逆反射性能之一的材料

### 3.6 双性能材料

指具备基底和逆反射双重性能的材料。

### 3.7 方位敏感性材料

两个不同角度  $0^\circ$  和  $90^\circ$  测量的反光率差大于 15%

### 3.8 躯干

胸腔、腹部或身体其他与手臂、头、颈相连的部位

### 3.9 长袖

服装上能完全覆盖手臂的部分

### 3.10 道路

有移动车辆的交通相关领域

如：自行车道、港口、机场、铁路轨道和停车场。

### 3.11 主动道路使用者

在道路上的交通参与者和关注者

如：骑行者和行人

### 3.12 被动道路使用者

在道路上的非交通参与者和非交通关注者

如：道路工人或遇突发状况者

### 3.13 外壳

警示服的最外层材料

## 4.0 设计

## 4.1 类型与等级

警示服根据风险评估可分为三个等级,每一等级的警示服上的警示材料的使用面积最小值须满足表 1 的要求。警示服应有一定面积的基底材料和逆反射材料,或有一定面积的双性能材料。测量面积时,应以最小尺寸的服装为准,并将扣件调节到最小结构。

高警示性材料应覆盖服装的各个方位,以确保 360° 可见。水平反光带及荧光面料应环绕躯干、裤腿、袖子等部位,该点非常重要。

性能等级可通过检测单件服装或整套服装(如夹克和裤子)获得。服装套装,如一条归类裤子和一件归类衣服,如上身时,套装可见区域达到最小要求,则可被归类为一个更高等级。此更高等级应在服装使用说明及标签中注明。(见条款 8)

不论材料在服装的具体位置,三级达标服装应覆盖躯干部位,并且袖子上或者长裤裤腿两处至少有一处需有反光带。

表一——可视材料最小要求面积(平方米)

材料	三级达标服装	二级达标服装	一级达标服装
基底材料	0.8	0.5	0.14
反光材料	0.2	0.13	0.1
双性能材料	不适用	不适用	0.2
备注: 服装等级以可视材料的最小面积决定			

表一中各等级可视材料的最小面积不可因商标、字母或标签等的存在而有任何的减少或让步。

服装前面的可视基底材料面积应至少达到最小面积的(50±10)%。只有符合条款 4.2 的设计要求的反光材料才可被用于最小反光面积的测量。若有两种或多种基底材料,不论何种颜色,都应计入总面积。测量面积时,应将躯干、袖子和裤腿等部位都平铺在桌上。

备注: 有关高可视性服装的其他设计要求,见附录 D。

## 4.2 具体设计要求

### 4.2.1 背心

基底材料应环绕躯干部位,宽度(高度)应不小于 50mm,被反光带覆盖的基底材料不应计算在内。反光带应不小于 50mm 宽。

A) 背心有一条或多条环绕躯干部位的反光带,其水平倾斜角度应不大于 20°。两肩应各有一条反光材料从前到后与躯干的反光材料相连。最底部的反光带距

离服装底襟应不小于 50mm。若有多条反光带，其间距应不小于 50mm。

B) 背心有两条环绕躯干部位的反光带，其间距应不小于 50mm，水平倾斜角度应不大于  $20^\circ$ 。最底部的反光带距离服装底襟应不小于 50mm。

C) 套头背心应设计合适尺寸的人可以穿而且两侧的反光带水平间距不大于 50mm。

沿反光带平行方向测量时，反光带或双性能材料的任何间断长度（扣件或接缝）应不大于 50mm。单个环绕躯干部位的反光带间断总长不得大于 100mm。

背心样例见图 1。

单位：毫米

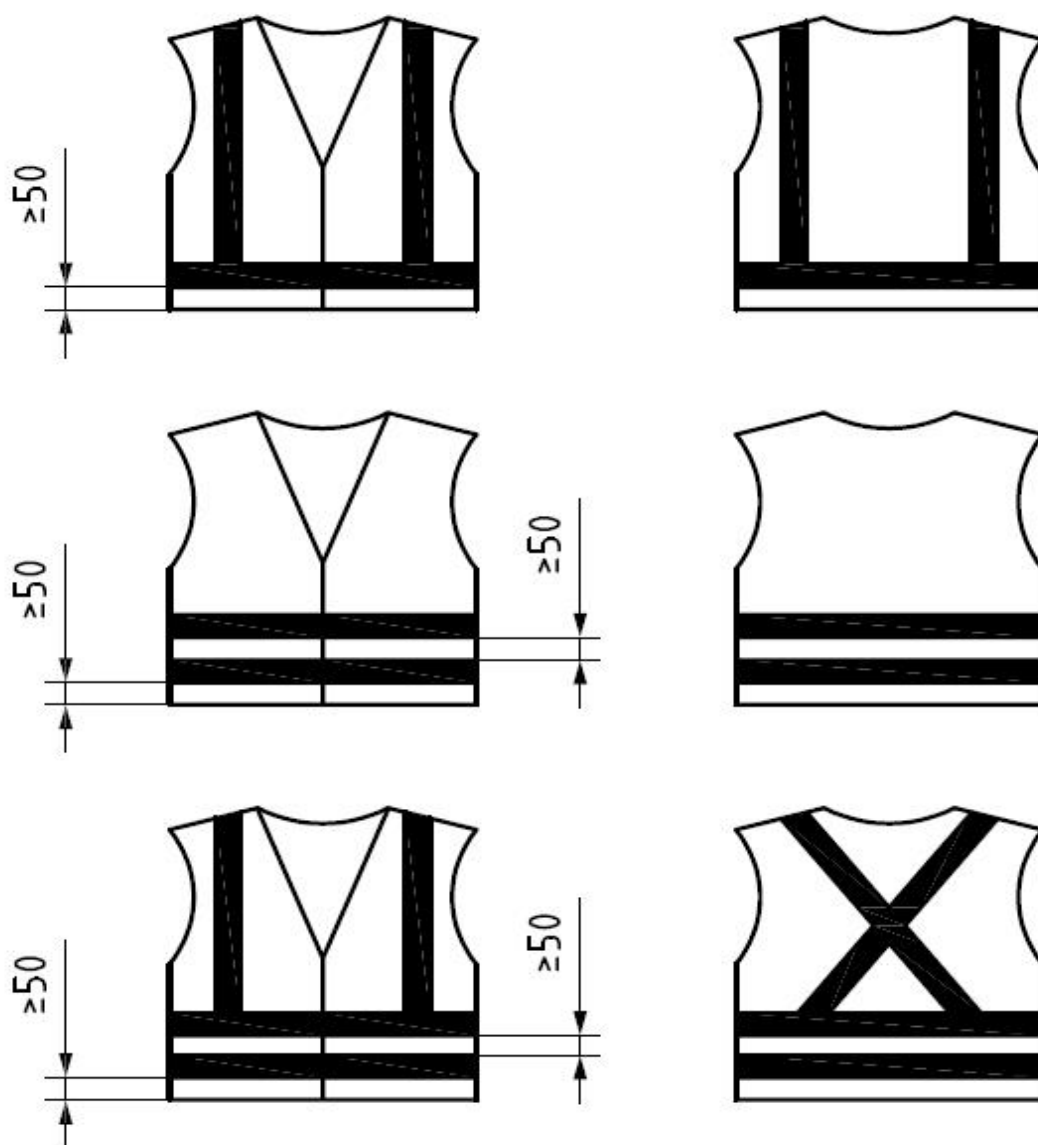


图 1——背心样例

C N S S

备注：样例中的背心为马甲和套头背心。

#### 4.2.2 有袖服装

环绕躯干部位和袖子的基底材料应不小于 50mm 宽，被反光带覆盖的基底材料不应计算在内。反光带应不小于 50mm 宽。

A) 有袖反光服有一条或多条环绕躯干部位的反光带，其水平倾斜角度应不大于  $20^{\circ}$ 。两肩应各有一条反光材料从前到后与躯干的反光材料相连。最底部的反光带距离服装底襟应不小于 50mm。若有多条反光带，其间距应不小于 50mm。

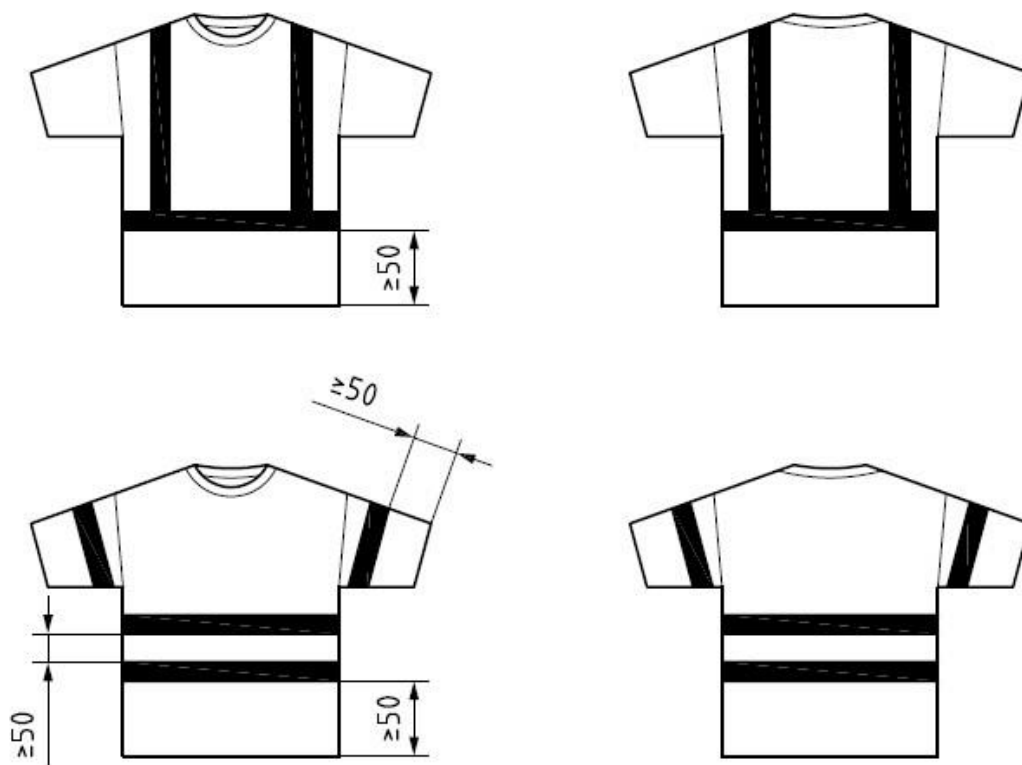
B) 有袖反光服有两条环绕躯干部位的反光带，其间距应不小于 50mm，水平倾斜角度应不大于  $20^{\circ}$ 。最底部的反光带距离服装底襟应不小于 50mm。

若袖子在一定程度上遮挡了环绕躯干的反光带，则至少应有一条反光带环绕袖子。若为长袖反光服，则应有两条间距不小于 50mm 的反光带环绕袖子。

沿反光带平行方向测量时，反光带或双性能材料的任何间断长度（扣件或接缝）应不大于 50mm。单个环绕躯干部位的反光带间断总长不得大于 100mm。

有袖服装见图 2

单位：毫米



C N S S

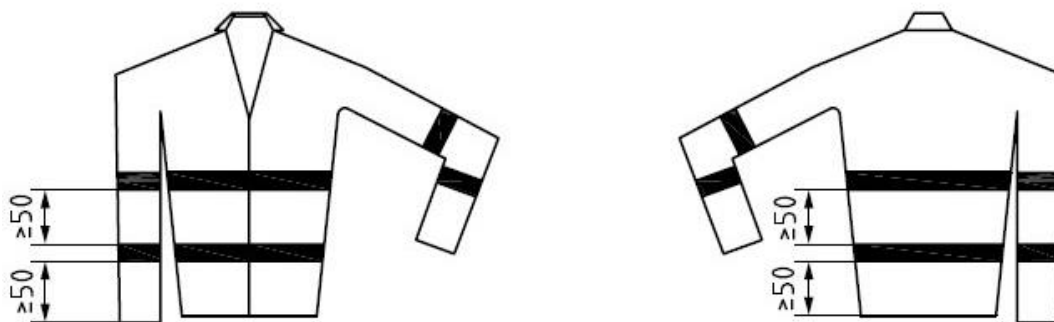


图 2——有袖服装样例

备注：有袖服装样例为夹克衫、衬衫、外套和 T 恤。

#### 4.2.3 裤装

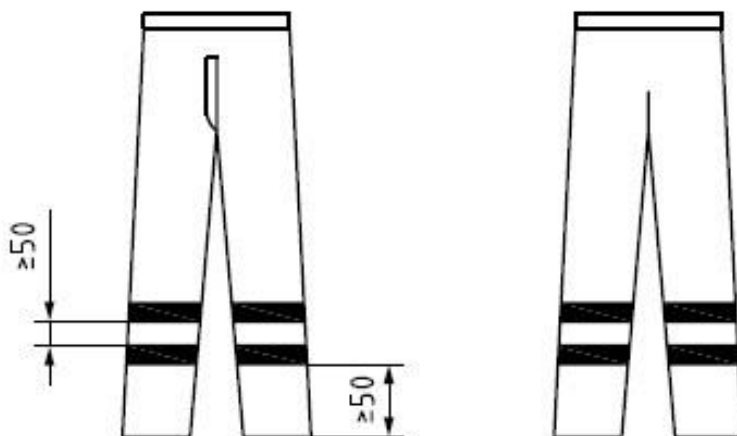
环绕裤腿的基底材料应不小于 50mm 宽，被反光带覆盖的基底材料不应计算在内。反光带应不小于 50mm 宽。

裤装应有不少于两条相距至少 50mm 的反光带环绕各个裤腿，水平倾斜角度应不大于  $20^\circ$ 。最底部的反光带距离裤脚应不小于 50mm。

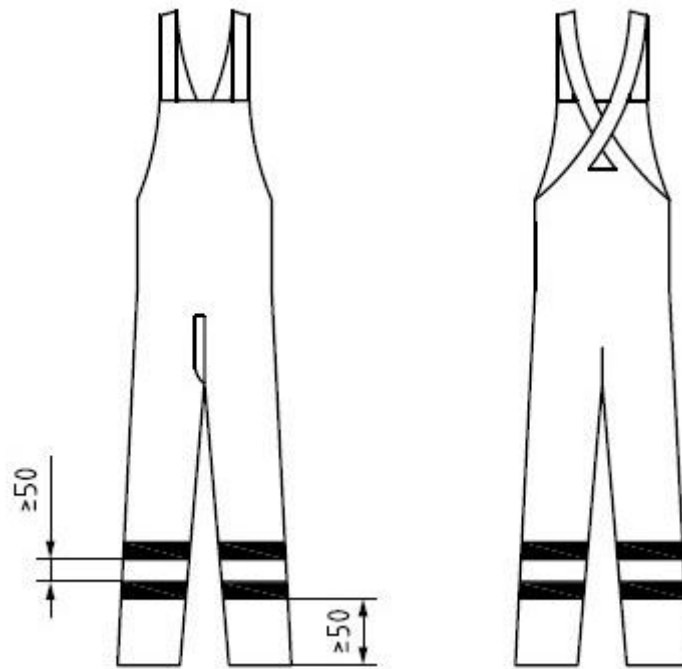
沿反光带平行方向测量时，反光带或双性能材料的任何间断长度（扣件或接缝）应不大于 50mm。

裤装样例见图 3

单位：毫米



C N S S



图三——裤装样例

备注：裤装样例有长裤、短裤、中短裤、背带式工装裤。

#### 4.2.4 无袖连体工作服

环绕躯干和裤腿的基底材料应不小于 50mm 宽，被反光带覆盖的基底材料不应计算在内。反光带应不小于 50mm 宽。

无袖连体工作服应符合本标准 4.2.1 和 4.2.3 的要求。

无袖连体工作服样例见图 4

单位：毫米



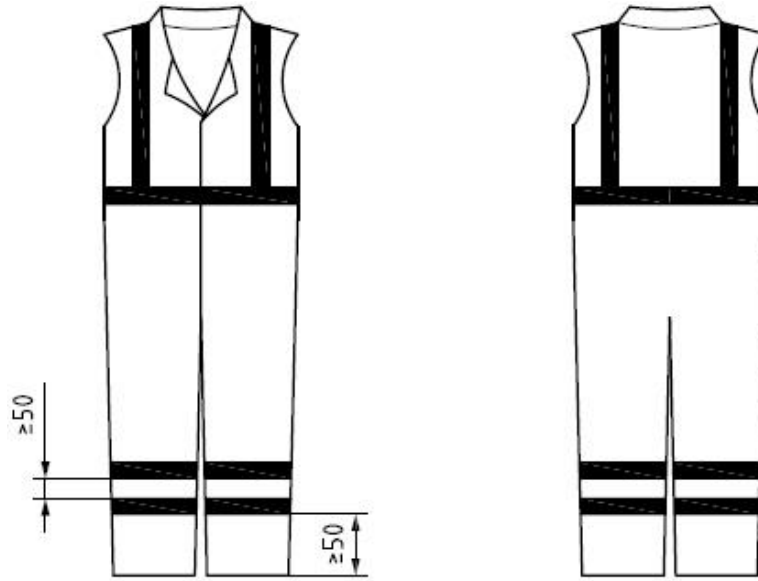


图 4：无袖连体工作服

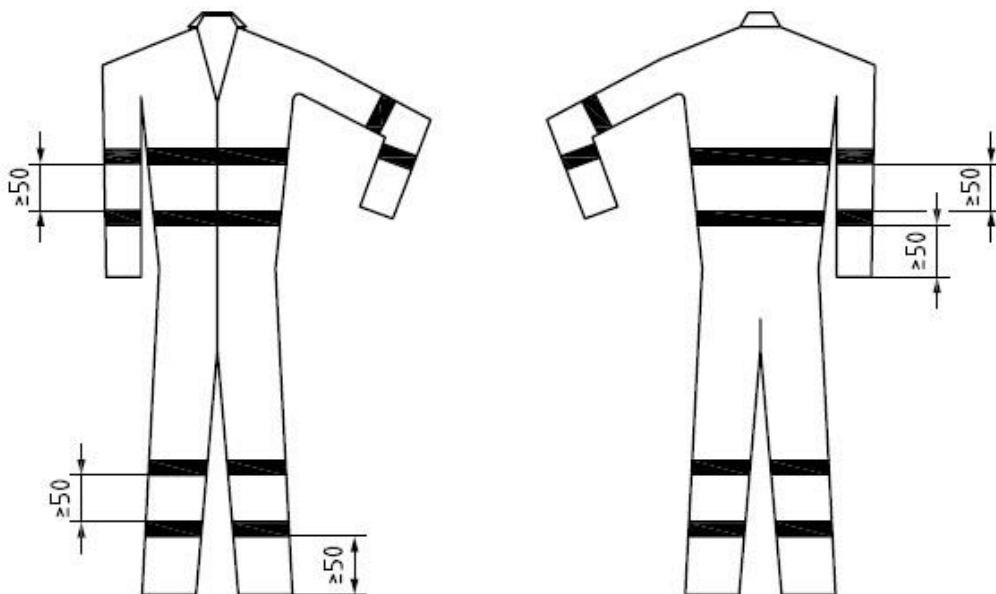
备注：无袖连体工作服样例即为不带袖子的连体工作服

#### 4.2.5 长袖连体工作服

环绕躯干、袖子和裤腿的基底材料应不小于 50mm 宽，被反光带覆盖的基底材料不应计算在内。反光带应不小于 50mm 宽。

长袖连体工作服应符合本标准 4.2.2 和 4.2.3 的要求。

长袖连体工作服样例见图 5



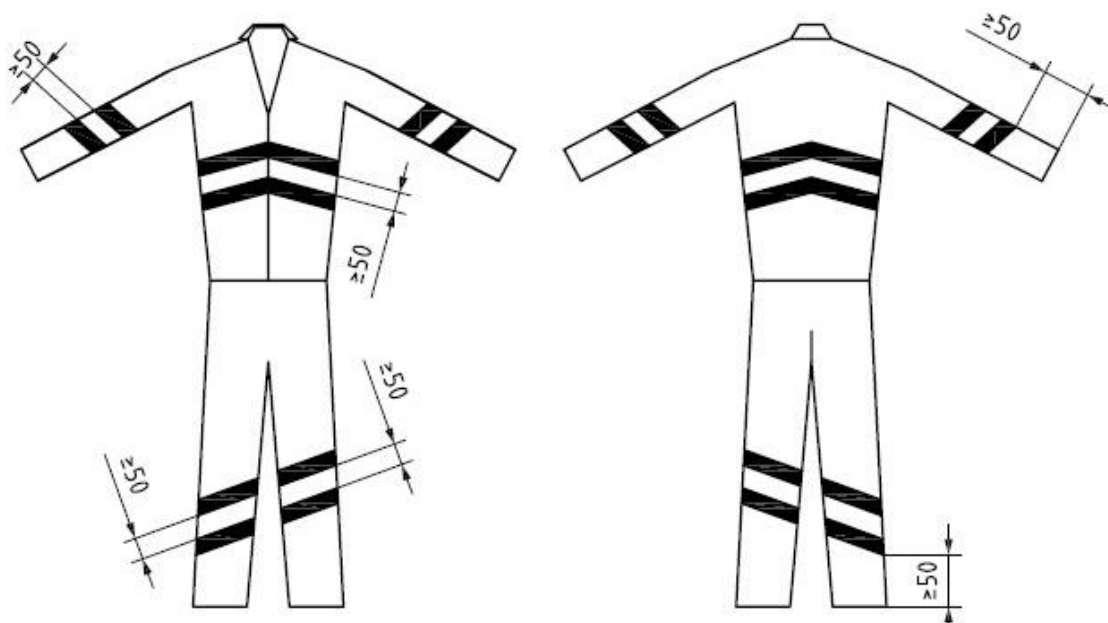


图 5——有袖连体工作服样例

备注：长袖连体工作服样例即为带袖子的连体工作服

### 4.3 规格

规格应依据 ISO 13688 的要求。

## 5. 基底材料和非荧光双性能材料的要求

### 5.1 新材料颜色要求

#### 5.1.1 基底材料

依据本标准条款 7.2 的要求进行测试时，色度坐标值及亮度系数应符合下表 2 的要求。

#### 5.1.2 双性能材料

依据本标准条款 7.2 的要求进行测试时，色度坐标值及亮度系数应符合下表 2 的要求。

以 7.3 所述的两个旋转角  $0^\circ$  和  $90^\circ$  测量时，方向敏感的反光材料的亮度系数平均值应符合表 2 的要求。

以 7.3 所述的两个旋转角  $0^\circ$  和  $90^\circ$  测量出的方向敏感的逆反射材料的色度应符合表 2 的要求。

C N S S

表 2——基底材料和双性能材料的颜色要求

颜色	色度坐标值		最小亮度系数 $\beta$ min
	X	Y	
荧光黄	0.387	0.610	0.7
	0.356	0.494	
	0.398	0.452	
	0.460	0.540	
荧光橘红	0.610	0.390	0.4
	0.535	0.375	
	0.570	0.340	
	0.655	0.345	
荧光红	0.655	0.345	0.25
	0.570	0.340	
	0.595	0.315	
	0.690	0.310	

## 5.2 氙灯测试后的颜色

暴露测试后的颜色应在表 2 基底材料和双性能材料所示的同等值范围内,其亮度系数应不小于表 2 相应的最小值。如荧光红材料在氙灯测试后的颜色在荧光橘红的色度坐标值范围内,且亮度系数高于 0.4,则符合标准。测试样品的暴露应依照 ISO 105-B02:1994 方法 3 执行。根据 ISO 105-A02,红色和橘红色材料将持续暴露直到蓝色标比标准 5#变成灰标 3 级,对黄色材料要持续暴露直到蓝色标比标准 4#变成灰标 4 级。

若测试后颜色会从一个色系变至另一色系,应在使用说明中注明。

## 5.3 暴露测试后基底材料和非荧光材料涂层的色牢度

### 5.3.1 摩擦色牢度

测试应当依据 ISO 105-X12 标准执行。摩擦色牢度(干)依据 ISO 105-A03 测试后,应至少达到灰标 4 级。

### 5.3.2 耐汗渍色牢度

测试应当依据 ISO 105-E04 标准执行。基底材料依据 ISO 105-A02 标准测试后,样品颜色变化后的色牢度应至少为灰标 4 级。基底材料和所有的非荧光材料涂层依据 ISO 105-A03 测试后,着色色牢度应至少为灰标 4 级。

### 5.3.3 色牢度——水洗、干洗、次氯酸漂白、热压。

根据服装洗唛建议,色牢度应根据表 3 中的性能要求和测试方法测定。

C N S S

表 3——色牢度

护理过程	色牢度灰标最低级别		测试方法
	基底材料	非荧光材料（非反光双性能材料）	
水洗	变色：4-5 着色：4	着色：4	水洗：ISO 105-C06 <sup>b</sup> 或 工业水洗：ISO 105-C06，试验号 E2S
干洗	变色：4 着色：4	着色：4	ISO 105-D01
次氯酸漂白	变色：4		ISO 105-N01
热压	变色：4-5 着色：4	着色：4	ISO 105-X11 (干燥条件下)
a. 依据 ISO 105-A02 和 ISO 105-A03 b. 依据洗涤标签建议（见 ISO 3758）			

仅选择与基底材料和非荧光材料相对应面料。

样品需在不超过 60℃ 的空气中晾干，晾挂只与车缝线处接触。

## 5.4 基底材料和非荧光材料的尺寸变化

### 5.4.1 材料尺寸变化的要求和测试流程应依照 ISO 13688

### 5.4.2 针织面料的尺寸变化在长度和宽度上均不得超过±5%

## 5.5 基底材料和非荧光面料的机械性能

### 5.5.1 编织材料的拉伸强度

经向和纬向的拉伸强度应满足以下要求：

- 拉伸强度应≥100N
- 拉伸强度测试应依据 ISO 13934-1

### 5.5.2 针织材料的破裂强度

当依据 ISO 13938-1 和 ISO 13938-2 进行测试时，若测试面积为 50cm<sup>2</sup>，针织材料的破裂强度平均值应不小于 100 卡帕；若测试面积为 7.3 cm<sup>2</sup>，针织材料的破裂强度平均值应不小于 200 卡帕。

### 5.5.3 涂层织物和叠层织物的拉伸强度和抗撕裂强度

高可视性警示服外层材料的拉伸强度检测应依据 ISO 1421:1998, 方法 1, 拉伸强度应不小于 100N (伸长率大于 50%的材料除外)。抗撕裂强度的检测应依据 ISO 4674-1:2003, 方法 A, 抗撕裂强度应不小于 20N (伸长率大于 50%的材料除外)。

## 5.6 生理性能——抗水蒸气和耐热性

5.6.1 除无袖外套和马甲外, 其余服装应符合本标准 5.6.2 或 5.6.3。

5.6.2 有防雨功能的服装 (涂层织编物和叠层织编物) 的测试和归类应依据 EN 343。

5.6.3 对于其他单层或多层服装, 抗水蒸气指数应低于  $5\text{m}^2\text{Pa}/\text{W}$ ; 若抗水蒸气指数超过  $5\text{m}^2\text{Pa}/\text{W}$ , 应根据 ISO 11092 测量耐热性和水蒸气渗透指数。水蒸气渗透指数应  $\geq 0.15$

服装应同时符合 ISO 13688:1998 中条款 4.3 (设计) 和 4.4 (舒适) 的工效学要求。

## 6. 反光材料和双性能材料在物理暴露后的光学性能要求

### 6.1 新材料的反光性能要求

单性能反光材料和双性能反光材料在暴露测试前应符合表 4 或表 5 的要求。测量应依条款 7.3 中所述的方法进行。

当以两个旋转角  $E_1=0^\circ$  和  $E_2=90^\circ$  进行测量时, 若反光系数偏差大于 15%, 则界定为方向敏感型材料。

方向敏感型材料的反光系数其中一个角度的反光系数应符合表 4 或表 5 中的最小值要求; 另一个角度的反光系数应不小于表 4 或表 5 中最小值的 75%。

表 4——单性能反光材料的最小反光系数 ( $\text{cd}/(\text{lx} \cdot \text{m}^2)$ )

观察角	入射角 $\beta_1$			
	$\beta_2=0$			
	$5^\circ$	$20^\circ$	$30^\circ$	$40^\circ$
$12'$	330	290	180	65
$20'$	250	200	170	60
$1^\circ$	25	15	12	10
$1^\circ 30'$	10	7	5	4

C N S S

表 5——双性能反光材料的最小反光系数 (cd/(lx · m<sup>2</sup>))

观察角	入射角 $\beta_1$ $\beta_2=0$			
	5°	20°	30°	40°
12'	65	50	20	5
20'	25	20	5	1.75
1°	5	4	3	1
1° 30'	1.5	1	1	0.5

双性能材料的最小反光系数值适用于任何颜色。

## 6.2 暴露测试后的反光性能要求

### 6.2.1 概述

条款 6.1 中的样品应依照表 6 进行暴露检测，暴露测试后的样品，依照条款 7.3 进行测试时，应符合条款 6.2.2,6.2.3,6.2.4 中的光学要求。

表 6——暴露测试

暴露	单性能反光材料	双性能反光材料
磨擦	7.4.1	7.4.1
弯曲	7.4.2	7.4.2
低温折叠	7.4.3	7.4.3
温度变化	7.4.4	7.4.4
降雨影响	7.4.5	7.4.5
水洗	7.5.2	7.5.2
干洗	7.5.3	7.5.3

### 6.2.2 单性能反光材料

当以观测角 12' 和入射角 5° 进行测量时，单性能反光材料的反光系数 R' 应高于 100 cd/(lx · m<sup>2</sup>)。

### 6.2.3 双性能反光材料

当以观测角 12' 和入射角 5° 进行测量时，双性能反射材料的反射系数 R' 应大于 30 cd/(lx · m<sup>2</sup>)。当依条款 7.4.5 测定降雨影响时，反射系数应大于 15 cd/(lx · m<sup>2</sup>)。

### 6.2.4 方向敏感型材料

C N S S

在暴露测试后，方向敏感型材料的其中一个角度的反光系数应符合 6.2.2 或 6.2.3 的要求，另一个角度的反光系数应不小于所要求最小值的 75%。

## 7. 测试方法

### 7.1 取样和调节

从原来的衣服上或成衣的面料上取样。在尺寸、形状及数量方面，应按每个测试程序的要求取样。

除非另有指定，每种材料必须测一个样本并要符合最低要求值。

样本在 $(20 \pm 2)^\circ\text{C}$ 和 $(65 \pm 5)\%$ 相关湿度下调节至少 24 小时。若测试在另一条件下进行，测试应在从调节大气中取出 5 分钟内进行。

### 7.2 颜色测定

颜色测定应依照 CIE 15 中所述程序进行，使用带有多色照明功能的仪器（CIE D65 发光体）。仪器应带有 45/0 照明和观测的几何结构。颜色坐标值应使用 CIE 标准发光体 D65 和  $2^\circ$  标准观测仪（=CIE1931 标准色度观测仪）测定。样品应连带单层衬里一起测试，并在背面垫上一层反射系数小于 0.04 的黑色衬底。至少需在四个不同的垂直方向做四次测试，并取平均值作为最终的测试结果。

### 7.3 反射光学性能的测定方法

反射系数  $R'$  应根据 CIE 54.2 中所述程序进行测定。样品测定时，需取两条反光带并排平摊（尽可能紧密）放置于  $100\text{mm} \times 100\text{mm}$  的区域中。

反光带应选取  $100\text{mm}$  片段中反光性能最低的部位（如带有商标、印刷或其他装饰品）。若无商标、印刷或自定义标记存在，则应随机选取反光带。

最低反光性能的  $100\text{mm}$  片段应经初步光学评估确定。两条反光带均应选取最低反光性能的  $100\text{mm}$  片段。

样品的反射系数  $R'$  应选取两个旋转角度  $E_1=0^\circ$  和  $E_2=90^\circ$ ，并以观测角  $12'$  和入射角  $5^\circ$  进行测量， $0^\circ$  位置以下列方式之一测定：

- 每个样品上清晰的基准标志。
- 材料制造商给予的清晰说明。

若无标志和说明，位置  $E=0^\circ$  可随机选择。

## 7.4 暴露后的反射性

### 7.4.1 摩擦

测试样品应依 ISO 12947-2 中所述方法，用羊毛织物摩擦片，在 9Kpa 压力下进行摩擦。样品应在摩擦 5000 次后进行测量

### 7.4.2 弯曲

测试样品应依照 ISO 7854: 1995 中方法 A 进行弯曲，样品应在弯曲 7500 次之后进行测量。

### 7.4.3 低温折叠

测试样本应在 $(-20 \pm 1)^\circ\text{C}$ 条件下依 ISO 4675 进行暴露和折叠。

测量应在条款 7.1 所述的大气条件下重新调节至少 2 小时后进行。

### 7.4.4 温度变化暴露

取两条 100mm\*100mm 的反光带持续暴露一个温度变化周期。

- a)在 $(50 \pm 2)^\circ\text{C}$ 下暴露 12 小时
- b)紧接着，在 $(-30 \pm 2)^\circ\text{C}$ 下暴露 20 小时
- c)在 7.1 所述大气中调节至少 2 小时

预处理后，剪切出 100mm\*100mm 的反光带作为反射性测试的样品。

### 7.4.5 降雨

样品应依本标准附录 C 进行测试。

若是方向敏感型材料，当干燥测试时，应以最低反光性能的旋转角进行测试。

## 7.5 老化

### 7.5.1 概况

若生产商在洗涤指导中注明最大水洗次数时，应在最大次数水洗后，满足本标准表 2 中对基底材料的要求以及本标准条款 6.2.2,6.2.3,以及 6.2.4 中对反光材料的要求。若未注明水洗次数，则应在水洗 5 次后执行测试。生产商应在所提供的信息中体现该点。水洗流程应在标准流程的基础上，参照生产商的洗涤指导。



备注：生产商的水洗指导通常为 ISO 3175-2, ISO 6330, ISO 15797 标准中一个或若干个方法，或与标准水洗流程相同。

### 7.5.2 水洗

水洗应依生产商水洗指导执行。

水洗应针对成衣执行。家庭水洗应准备尺寸为 300mm\*250mm 的基底材料和 2 条尺寸为 250mm\*50mm 的反光条，两条反光条间距为 50mm。工业水洗件附录 B。

样品水洗应遵照生产商的洗涤指导执行。

一个洗涤周期包括水洗和干洗。

### 7.5.3 干洗

样品准备应依照本标准条款 7.5.2。

样品干洗应遵照生产商的洗涤指导执行。

## 8 标记

标记应符合 ISO 13688 的规定。



图 6——图形标志 ISO 7000-2419: 高可视性服装

紧挨着图形标志的数字（图 6 中的“X”）表明表 1 中规定的服装等级。

若生产商的使用说明中有标明最大洗涤次数，该次数应与高可视性材料（基底材料，反光材料，双性能材料）各成分的最小洗涤次数有关。最大洗涤次数应标记在服装的永久性标志上（图形标志 ISO 7000-2419 旁边）。

C N S S

## 9. 生产商提供的信息

生产商提供的信息应依 ISO 13688 中的规定。另外，生产商所提供的信息应包含以下句子：

标明的最大洗涤次数并不是决定服装使用时间的唯一标准。服装使用时间同时也取决于使用、护理及储存等。

若氙灯测试后，颜色会从一个色系变至另一色系，应在使用说明中注明。

## 附录 A

(资料性)

## 有关危险情况的信息

表 A.1 —— 危险等级相关因素

危险等级	危险等级 相关因素 a		危险等级	
	车速	道路使用者类型		
高危险 3级	> 60 km/h	被动	高可视性	—白天及夜晚均可视 —360° 全方位可视 —形状识别设计 —环绕躯干部位 —白天及晚上保质保量
高危险 2级	≤ 60 km/h	被动		—白天及夜晚均可视 —360° 全方位可视 —形状识别设计 —白天及晚上保质保量
高危险 1级	≤ 30 km/h	被动		—白天及夜晚均可视 —全方位可视 —移动识别设计（无需环绕躯干） —白天及晚上保质保量（无需 ISO 20471） —颜色及设计更自由
中等危险	≤ 60 km/h	主动	增强可视性	—夜晚可视 —全方位可视 —移动识别设计（无需环绕躯干） —白天及晚上保质保量（无需 ISO 20471） —无小配件
	≤ 15 km/h	被动		—亮色 —嵌边或随意设计反光材料 —任意数量和品质
	≤ 60 km/h	主动		
低危险	-	-	可视性	

a 取决于当地情况，如天气状况、背景对比度、交通密度及其他因素，其中任意一个因素可导致危险等级提高。

备注：主动道路使用者的定义见 3.11；被动道路使用者的定义见 3.12

C N S S

## 附录 B

(规范性)

### 反光带在夹克上的位置 (仅用于工业水洗测试)

夹克上的反光带规格应如市售规格——250mm\*50mm。反光带的位置应如图 B.1 所示。

反光带的间距应至少为 50mm。最底部的反光带距离服装底襟应不小于 50mm。

单位：毫米

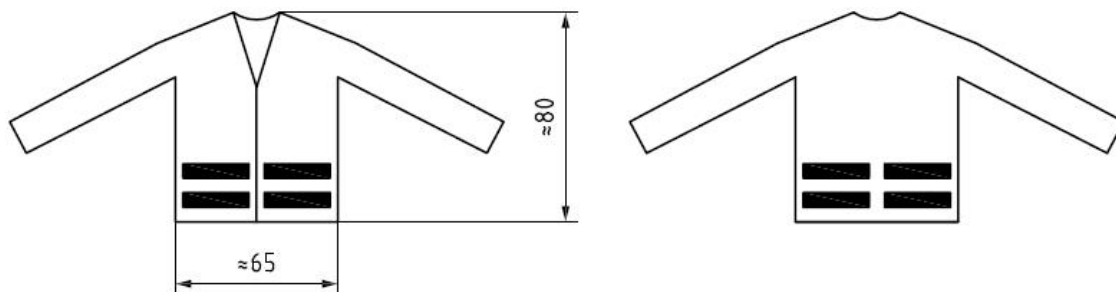


图 B.1 —— 夹克上反光带的位置 (工业水洗测试)

样品的工业水洗应根据服装护理标签上的水洗次数执行，同时应根据生产商的建议，将水 PH 值中和至 5.5 以上。反光系数  $R'$  应取 8 条反光带测试结果的平均值，并应符合本标准条款 6.2.2, 6.2.3, 6.2.4 的广度要求。

C N S S

## 附录 C

(规范性)

### 测量湿状态反光性能的方法

#### C.1 原理

将材料样品安装在一个垂直平面上，对试样进行连续喷水。

在喷水过程中，测定湿润表面的反光系数。本方法用以模拟降雨条件下材料的光学性能。

#### C.2 仪器

水滴喷射测试中，固定样品的合适仪器见图 C.1。

在收水槽[3]和排水口[4]上方，将试样固定在垂直的试样架[2]上。试样架应牢牢的附着在量角仪桌子上（图中未画出），并与量角仪保持一定距离。喷嘴[5]应牢牢地设置在与试样相对固定的位置上，通过柔性接头[6]或软管在稳定但可调节的压力下将自来水喷出。

喷嘴在样品中间部位上方 1 米处，并设置使其喷出的水柱与垂直方向成  $10^\circ$  角撞击试样。试样、试样架和喷嘴密封在罩子[7]中，以避免光学测量设备接触水。

最好的话，用大面积的刚性透明塑料材料制作罩子[7]，并至少保留一块可移动的板或门以便于操作。用边长为 150mm 的正方形孔[8]作为光通道，檐槽[9]用于帮助方孔挡雨。罩子靠近方孔的部位应喷成亚光黑，以减少散射。喷嘴应为锥形，孔口直径为 1.19mm，并连接一设计恰当的给水管，以确保产生未定均匀的锥形水柱。

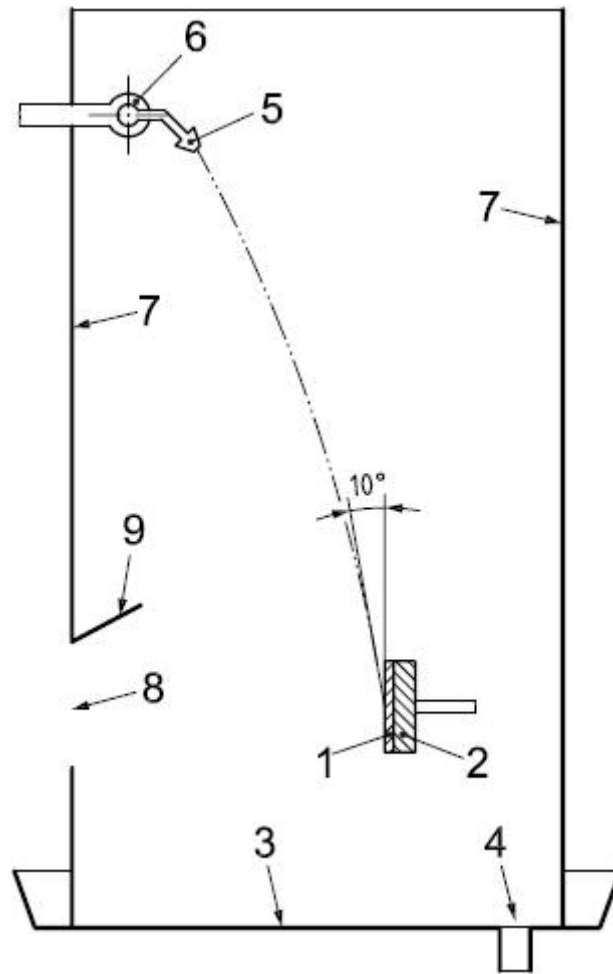
#### C.3 步骤

适当的关注以防止散射光的产生。

将边长不小于 50mm 的平整、正方形材料样品安装在垂直试样架的垂直平面上，以确保试样架在任何点上都不突出于试样的边缘。若试样在干燥状态下为方向敏感型材料，则如本标准条款 6.1 所述，试样的安装应使测量在测得干燥状态下最低反光系数的旋转角条件下进行。调节喷嘴和供水，是的整个试样表面都在喷水包围之中，试样与撞击它的水流之间的角度应不小于  $5^\circ$ 。撞击试

C N S S

样的水流流速应与实际降雨等同，为  $50 / \tan 10^\circ$  (284mm/h)。测量前，使喷水在稳定状态下保持至少 2 分钟，并在整个测量过程中保持稳定喷水状态。



### 记号

- |        |         |
|--------|---------|
| 1. 试样  |         |
| 2. 试样架 |         |
| 3. 收水槽 | 6. 柔性接头 |
| 4. 排水口 | 7. 罩子   |
| 5. 喷嘴  | 8. 方孔   |
|        | 9. 檐槽   |

C N S S

## 附录 D

(资料性)

### 对高可视性服装设计指导

#### D.1 概述

设计要求在本标准条款 4.2 中已给出，此附录的目的在于对荧光和反光材料在高可视性服装的最有效应用做附加指导。最终将由终端用户基于适当的风险评估决定接受哪种设计。

#### D.2 全方位可视

因为无法预见车辆会从哪个方位靠近用户，高可视性材料应覆盖服装的各个方位，尤其是水平反光带和荧光材料应环绕躯干，裤腿和袖子。

#### D.3 分散区域最小化

为实现白天服装的可视性，设计时，应尽可能使用单片大面积的背景材料，而不是多片小而分散的背景材料。

#### D.4 通过标记四肢末端和识别用户移动优化醒目程度

D.4.1 研究证明司机可通过动作提示远距离识别人类。应将反光带应用在服装的四肢末端，以更好的传达用户动作。该理念有时亦被称作生物运动效应。

D.4.2 水平反光条及垂直反光条的结合使用能将背景反差最大化。避免极端的对角元素和单一形状。

D.4.3 若用户仅穿戴一件高可视性上衣，则含有反光条的有袖上衣比无袖背心的效果更好。只穿高可视性裤子一般不被看作是好的行为，即使它满足高可视性材料的最小面积要求。

## 附录 ZA

(资料性)

### 本国际标准与欧盟指令 89/686/EEC 基本要求的关系

根据 ISO（国际标准化组织）与 CEN（欧洲标准化委员会）的约定，该 CEN 附录将被收录于 DIS（国际标准草案）和 FDIS（最终国际标准草案）中，但不会出现在发布的 ISO 标准中。

该国际标准已被欧盟文员会和欧洲自由贸易协会授权给欧洲标准化委员会，以求在成员国有关个人安全设备的法律相似性上，与欧盟指令 89/686/EEC 新方案的基本要求达成一致。

一旦根据欧盟指令，该标准在欧洲共同体的官方公报中被引用，并且被至少一个成员国作为国家标准执行，与该标准在表 ZA.1 中的规范性条款相符并且在该标准的范围内，则假定其与欧盟指令中相应的基本要求和关联的 EFTA（欧洲自由贸易联盟）规则相一致。

表 ZA.1——本欧洲标准与欧盟指令 89/686/EEC 基本要求的一致性

该欧洲标准的条款或分条款	欧盟指令 89/686/EEC 的基本要求	相符评论或备注
4.1	1.1.2.2 适用不同危险等级的保护级别	
4.1; 4.2; 5.4	1.2.1 无危险或其他内在有害因素	
5.2; 5.3; 5.5; 6.2	1.3.2 亮度及设计优势	
6.2	1.4 制造商提供的信息	
5.6	2.2 个人防护设备环绕身体需要被保护的部位	
7.5.1	2.4 受老化影响的个人防护设备	
8	2.12 包含一个或多个直接或间接与健康安全相关的识别性标志	
5.1, 6.1	2.13 能从视觉上提示用户存在的个人防护设备	

**警告：** 其他要求或其他欧盟指令或许也适用于该标准范围内的产品。

C N S S



## 参考文献

- [1] ISO 3175-2, 纺织品——服装与布料的专业护理, 干洗和水洗——第二部分: 用四氯乙烯进行洗涤和后整理的性能测试流程。
- [2] ISO 3758, 纺织品——标签上使用符号的规则
- [3] ISO 3759, 纺织品——在测量尺寸变化时, 准备、标记和测量面料样品和服装。
- [4] ISO 6330, 纺织品——纺织品测试的水洗和干洗流程
- [5] ISO 7000, 设备上标记使用方法的图形符号——注册符号<sup>1</sup>
- [6] ISO 15797, 纺织品——工作服工业水洗和后整理测试流程
- [7] ISO 30023, 纺织品——在标签上使用符号标记工作服工业水洗的标识规则
- [8] EN 530, 防护服面料耐磨性测试方法
- [9] EN 1150, 防护服——非专业使用的可视性服装——测试方法和要求
- [10] EN 13356, 非专业使用的可视性配饰——测试方法和要求